

Terminologie du bâtiment. Les escaliers.

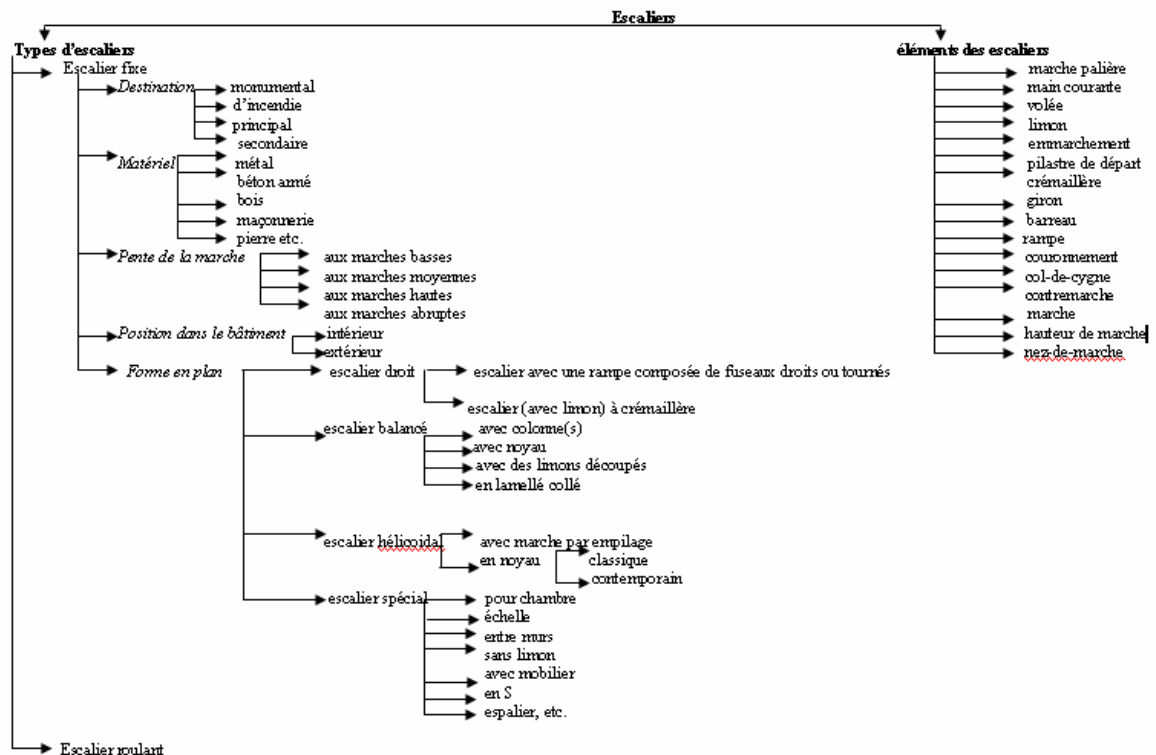
Laura Bota
(Absolvent Modul Terminologie,
Universitatea de Vest, Timisoara)

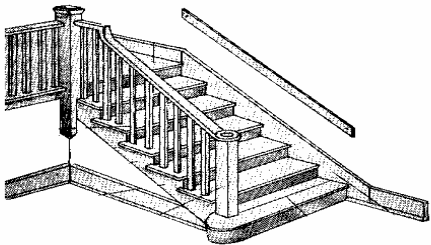
Avant-propos

Dans le présent mémoire, je me suis proposé de créer une base de données dans le domaine du bâtiment. Je me suis penchée ainsi sur les éléments composants des bâtiments qui se divisent eux aussi en : éléments porteurs, éléments non-porteurs et éléments d'équipement technique (voir l'arborescence).

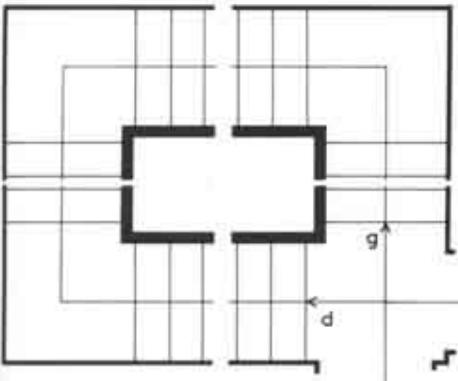
Après la classification de chaque élément et l'identification des relations interconceptuelles, j'ai commencé à dresser des fiches terminologiques pour la plupart des termes, surtout pour ceux qui posent des problèmes de compréhension ou de traduction. C'est surtout le cas de quelques types d'escaliers pour lesquels les dictionnaires de spécialité faillent à donner le correspondant : « escalier avec limon à crémaillère », « escalier balancé avec des limons découpés », « escalier balancé en lamellé collé », « escalier balancé avec marche par empilage », « escalier en S », « escalier avec mobilier », etc. La terminologie de ces notions n'est pas encore entrée dans les ouvrages de spécialité à cause du fait que ce sont des techniques d'exécution nouvelles.


Dans cet extrait, je vous propose, donc, un corpus de fiches terminologiques des escaliers, présentés selon le critère de la forme en plan.




Nr.crt.	1
Vedette	Escalier
G/N	M/sg.
Variante	
Domaine	Bâtiment
Secteur	Eléments composants des bâtiments
Type	Eléments porteurs
Sous-type	
Critère	Le caractère portant
Définition	Suite de degrés horizontaux (marches ou paliers) qui permet de passer à pied d'un niveau à d'autres niveaux. Série de marches construites comme accès entre les différents niveaux d'un bâtiment.
Source de la définition	www.granddictionnaire.com
Hypéronyme	Eléments de circulation en plan vertical
Hyponyme(s)	Escalier fixe; escalier roulant
Isonyme(s)	Rampe
Note technique	Les proportions à respecter pour une ascension sans fatigue excessive sont : $60 \text{ cm} < 2 h + g < 66 \text{ cm}$ (h est la cote verticale entre 2 marches consécutives; g est la cote horizontale entre les nez de deux marches consécutives sur la ligne de foulée)
Mode de formation (français)	Nom
Synonyme(s)	
Quasi-synonyme(s)	
Note linguistique	
Correspondant	Scară
Source du correspondant	<i>Dicționar tehnic francez-român</i> , București, Editura Tehnică, 1969
Mode de formation (roumain)	Mot
Image(s)	

Nr. crt.	2
Vedette	Escalier fixe
G/N	M/sg.
Variante	
Domaine	Bâtiment
Secteur	Éléments composants des bâtiments
Type	Éléments porteurs
Sous-type	Éléments de circulation en plan vertical
Critère	La mobilité des marches
Définition	Escalier dont les marches sont fixes.
Source de la définition	Spécialiste
Hypéronyme	Escalier
Hyponyme(s)	Escalier monumental; escalier d'incendie; escalier principal; escalier secondaire; escalier en bois; escalier en métal; escalier en béton armé; escalier droit; escalier balancé; escalier hélicoïdal; escalier spécial etc.
Isonyme(s)	Escalier roulant
Note technique	
Mode de formation (français)	Unité lexicale complexe : nom+adjectif qualificatif
Synonyme(s)	
Quasi-synonyme(s)	
Note linguistique	
Correspondant	Scară fixă
Source du correspondant	<i>Lexicon de construcții și arhitectură</i> , București, Editura Tehnică, 1988, vol. 3
Mode de formation (roumain)	Unité lexicale complexe : nom+adjectif
Image(s)	

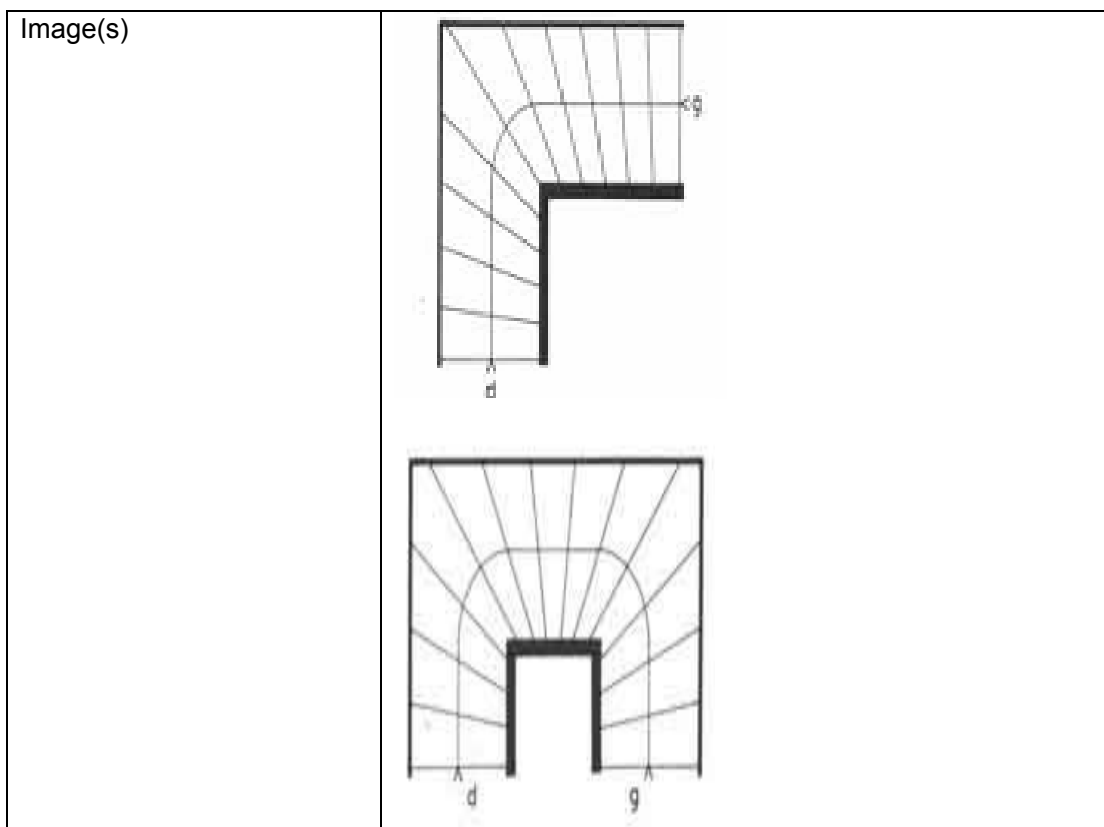
Nr. crt.	3
Vedette	Escalier droit
G/N	M/sg.
Variante	
Domaine	Éléments composants des bâtiments
Secteur	Éléments porteurs
Type	Éléments de circulation en plan vertical
Sous-type	Escalier
Critère	La forme en plan
Définition	Escalier dont tous les nez de marches d'une volée sont parallèles entre eux.
Source de la définition	www.granddictionnaire.com
Hypéronyme	Escalier fixe
Hyponyme(s)	Escalier avec une rampe composée de fuseaux droits ou tournés; escalier avec limon à crémaillère
Isonyme(s)	Escalier balancé; escalier hélicoïdal; escalier spécial
Note technique	
Mode de formation (français)	Unité lexicale complexe : nom+adjectif qualificatif
Synonyme(s)	
Quasi-synonyme(s)	Escalier à rampe droite, escalier à volées droites
Note linguistique	
Correspondant	Scară dreaptă
Source du correspondant	<i>Dicționar tehnic francez-român</i> , București, Editura Tehnică, 1969
Mode de formation (roumain)	Unité lexicale complexe : nom+adjectif
Image(s)	

Nr. crt.	4
Vedette	Escalier avec une rampe composée de fuseaux droits ou tournés
G/N	M/sg.
Variante	
Domaine	Éléments porteurs
Secteur	Éléments de circulation en plan vertical
Type	Escaliers
Sous-type	Escaliers fixes
Critère	Style
Définition	Escalier dont la rampe est composée de fuseaux et de colonnes tournées.
Source de la définition	http://www.mev.be/Image(s).htm
Hypéronyme	Escalier droit
Hyponyme(s)	
Isonyme(s)	Escalier avec limon à crémaillère
Note technique	
Mode de formation (français)	Unité lexicale complexe : Nom+prép. +nom+participe passé+prép. +nom+adj. +conj. +participe passé
Synonyme(s)	
Quasi-synonyme(s)	
Note linguistique	
Correspondant	Scară cu rampe drepte și răsucite
Source du correspondant	Auteur
Mode de formation (roumain)	Unité lexicale complexe : nom+prép.+nom+adj.+conj.+adj.
Image(s)	


Nr. crt.	5
Vedette	Escalier avec limon à crémaillère
G/N	M/sg.
Variante	Escalier à crémaillère
Domaine	Éléments porteurs
Secteur	Éléments de circulation en plan vertical
Type	Escaliers
Sous-type	Escaliers fixes
Critère	Style
Définition	Escalier dont le limon de rampe ou les deux limons sont découpés en forme de crémaillère, les marches et contremarches se clouant sur cette dernière.
Source de la définition	http://www.mev.be/Image(s).htm
Hypéronyme	Escalier droit
Hyponyme(s)	
Isonyme(s)	Escalier droit avec une rampe composée de fuseaux droits ou tournés
Note technique	Les volées peuvent être droites, mais les changements de direction s'effectuent par quartiers tournants arrondis ou par révolution de la volée. Le limon est découpé en crémaillère sur laquelle portent les marches dont le nez est contre-profilé en retour sur la face du limon. La rampe, généralement en fer, est fixée sur le côté du limon, en saillie à l'intérieur du jour (rampe à col de cygne ou à pitons).
Mode de formation (français)	Unité lexicale complexe : Nom+prép.+nom
Synonyme(s)	Escalier à l'anglaise ; escalier sur crémaillère ; sauterelle
Quasi-synonyme(s)	
Note linguistique	
Correspondant	Scară cu vang dublu și locașuri pentru trepte
Source du correspondant	Spécialiste
Mode de formation (roumain)	Unité lexicale complexe : nom+prép. +nom+adj. +conj. +nom+prép. +nom
Image(s)	




Nr. crt.	6
Vedette	Escalier balancé
G/N	M/sg
Variante	
Domaine	Eléments composants des bâtiments
Secteur	Eléments porteurs
Type	Eléments de circulation en plan vertical
Sous-type	Escalier
Critère	La forme en plan
Définition	Ce sont des escaliers pour lesquels les marches sont toutes différentes. Ils changent de direction et peuvent soit tourner d'un quart de tour soit de trois quarts de tour voire un tour complet.
Source de la définition	www.granddictionnaire.com
Hypéronyme	Escalier fixe
Hyponyme(s)	Escalier avec colonne(s); escalier avec noyau; escalier avec des limons découpés ; escalier en lamellé collé;
Isonyme(s)	Escalier droit; escalier hélicoïdal; escalier spécial
Note technique	Leurs formes peuvent être des plus diverses. Pour la réalisation de ce type d'escalier il est indispensable de faire un plan à l'échelle 1/1 de tout l'escalier.
Mode de formation (français)	Unité lexicale complexe : nom+participe passé
Synonyme(s)	Escalier à volée balancée
Quasi-synonyme(s)	
Note linguistique	
Correspondant	Scară balansată
Source du correspondant	<i>Lexicon de construcții și arhitectură</i> , Editura Tehnică, București, 1988, vol. 3
Mode de formation (roumain)	Unité lexicale complexe : nom+adjectif



Nr. crt.	7
Vedette	Escalier balancé avec colonne(s)
G/N	M/sg.
Variante	
Domaine	Éléments porteurs
Secteur	Éléments de circulation en plan vertical
Type	Escalier
Sous-type	Escalier fixe
Critère	Style
Définition	Escalier dont les marches sont fixées via une ou plusieurs colonnes suivant l'implantation de l'escalier.
Source de la définition	http://www.mev.be/Image(s).htm
Hypéronyme	Escalier balancé
Hyponyme(s)	
Isonyme(s)	Escalier balancé avec noyau ; escalier avec des limons découpés ; escalier en lamellé collé
Note technique	
Mode de formation (français)	Unité lexicale complexe : Nom+adj. +prép. +nom
Synonyme(s)	
Quasi-synonyme(s)	
Note linguistique	
Correspondant	Scară balansată cu stâlp central
Source du correspondant	<i>Dicționar ilustrat de construcții și arhitectură român-</i>

	<i>francez</i> , Editura Tehnică, București, 1981
Mode de formation (roumain)	Unité lexicales complexes : nom+adj. +prép. +nom+adj.
Image(s)	

Nr. crt.	8
Vedette	Escalier balancé avec noyau
G/N	M/sg.
Variante	
Domaine	Éléments porteurs
Secteur	Éléments de circulation en plan vertical
Type	Escalier
Sous-type	Escalier fixe
Critère	Style
Définition	Dans ce type d'escalier, au point de changement de direction, les limons sont raccordés entre eux par un arc de cercle. Le noyau évidé relie les limons droits entre eux.
Source de la définition	http://www.mev.be/Image(s).htm
Hypéronyme	Escalier balancé
Hyponyme(s)	
Isonyme(s)	Escalier alancé avec colonne(s); escalier avec des limons découpés; escalier en lamellé collé
Note technique	La liaison des limons peut se faire sur un quart, un demi tour ou plus. Les rayons de ces noyaux varient de 10 à 20 centimètres.
Mode de formation (français)	Unité lexicale complexe : Nom+adj.+ prép. +nom
Synonyme(s)	
Quasi-synonyme(s)	
Note linguistique	
Correspondant	Scară balansată susținută pe un ax central
Source du correspondant	Teodoru, Alexandru, Dumitrescu, Dan F., Constantinescu, Dinu <i>Dicționar ilustrat de construcții și arhitectură francez-român</i> , Editura Tehnică, București, 1973
Mode de formation	Unité lexicales complexes : nom+adj. +part. passé+prép. +

(roumain)	numéral+nom+adj.
Image(s)	

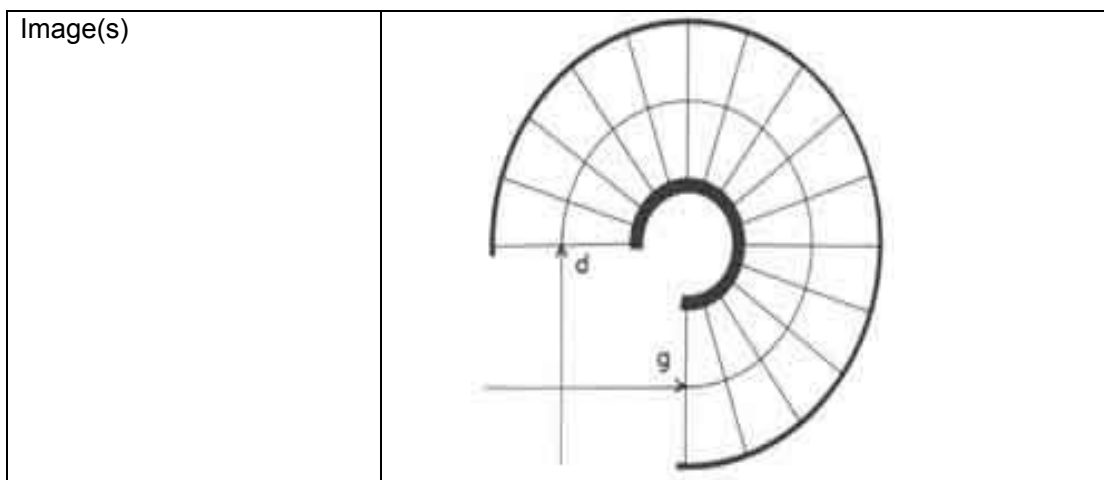
Nr. crt.	9
Vedette	Escalier balancé avec des limons découpés
G/N	M/sg.
Variante	
Domaine	Éléments porteurs
Secteur	Éléments de circulation en plan vertical
Type	Escalier
Sous-type	Escalier fixe
Critère	Style
Définition	Escalier dont le limon se trouve sous les marches. Il y a aussi un changement de direction de 90° ce qui fait que les deux parties droites soient reliées par une partie cintrée.
Source de la définition	http://www.mev.be/Image(s).htm
Hypéronyme	Escalier balancé
Hyponyme(s)	
Isonyme(s)	Escalier balancé avec colonne(s); escalier balancé avec noyau; escalier en lamellé collé
Note technique	Ce type d'escalier demande énormément de travail surtout au niveau de l'ajustage des marches et des contremarches dans la partie cintrée.
Mode de formation (français)	Unité lexicale complexe : Nom+adj. +prép. +nom+adj.
Synonyme(s)	
Quasi-synonyme(s)	
Note linguistique	
Correspondant	Scară balansată cu vang decupat
Source du correspondant	Spécialiste
Mode de formation (roumain)	Unité lexicale complexe : nom + adj. + prép. +nom +adj.



Nr. crt.	10
Vedette	Escalier balancé en lamellé collé
G/N	M/sg.
Variante	
Domaine	Éléments porteurs
Secteur	Éléments de circulation en plan vertical
Type	Escalier
Sous-type	Escalier fixe
Critère	Style
Définition	Escalier dont les limons sont moulés pour leur donner une forme arrondie.
Source de la définition	http://www.mev.be/Image(s).htm
Hypéronyme	Escalier balancé
Hyponyme(s)	
Isonyme(s)	Escalier balancé avec colonne(s); escalier balancé avec noyau; escalier avec des limons découpés
Note technique	Pour réaliser un limon cintré, il faut scier des placages de 2 à 8 millimètres d'épaisseur suivant le rayon de courbure et coller ensemble tous ces placages sur un moule pour obtenir l'épaisseur souhaitée.
Mode de formation (français)	Unité lexicale complexe : Nom+adj. +prép. +nom+adj.
Synonyme(s)	
Quasi-synonyme(s)	
Note linguistique	
Correspondant	Scară balansată răsucită cu lamele lipite
Source du correspondant	Spécialiste
Mode de formation (roumain)	Unité lexicale complexe : nom + adj. + adj. +prép. + nom +adj.



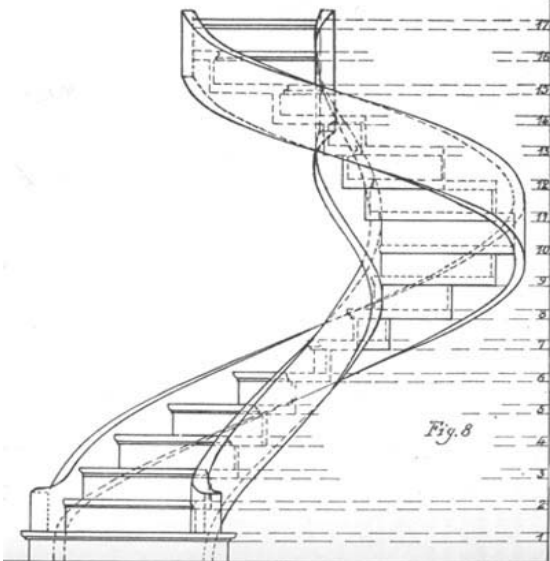
Nr. crt.	11
Vedette	Escalier hélicoïdal
G/N	M/sg.
Variante	
Domaine	Eléments composants des bâtiments
Secteur	Eléments porteurs
Type	Eléments de circulation en plan vertical
Sous-type	Escalier
Critère	La forme en plan
Définition	Escalier dont toutes les marches convergent vers un point central.
Source de la définition	http://www.mev.be/Image(s).htm
Hypéronyme	Escalier fixe
Hyponyme(s)	Escalier hélicoïdal avec marche par empilage; escalier hélicoïdal avec noyau
Isonyme(s)	Escalier droit; escalier balancé; escalier spécial
Note technique	Pour la réalisation de ce type d'escalier il est indispensable de faire un plan à l'échelle 1/1 de tout l'escalier.
Mode de formation (français)	Unité lexicale complexe : nom+adj.
Synonyme(s)	Escalier tournant, escalier circulaire, escalier en spirale, escalier en limaçon, escalier en hélice, escalier à vis, escalier en colimaçon
Quasi-synonyme(s)	
Note linguistique	
Correspondant	Scară elicoidală
Source du correspondant	<i>Dicționar tehnic francez-român</i> , Editura Tehnică, București, 1969
Mode de formation (roumain)	Unité lexicale complexe : nom+adjectif



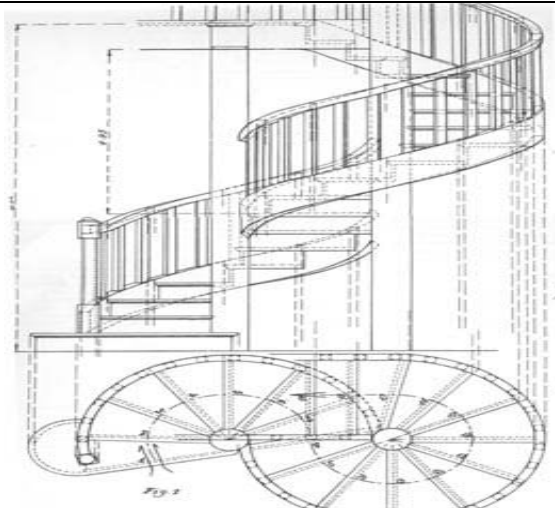
Nr. crt.	12
Vedette	Escalier hélicoïdal avec marche par empilage
G/N	M/sg.
Variante	
Domaine	Éléments porteurs
Secteur	Éléments de circulation en plan vertical
Type	Escalier
Sous-type	Escalier fixe
Critère	Style
Définition	Escalier dont les marches s'empilent au centre les unes sur les autres.
Source de la définition	http://www.mev.be/Image(s).htm
Hypéronyme	Escalier hélicoïdal
Hyponyme(s)	
Isonyme(s)	Escalier hélicoïdal en noyau
Note technique	Ce sont les escaliers hélicoïdaux les plus simples mais le gros désavantage c'est qu'il n'y a pas de main courante centrale et que la présence de la colonne centrale réduit l'embranchement de l'escalier.
Mode de formation (français)	Unité lexicale complexe : Nom+adj. +prép. +nom+prép. +nom
Synonyme(s)	
Quasi-synonyme(s)	
Note linguistique	
Correspondant	Scară elicoidală cu trepte încastrate în cilindru sâmbure
Source du correspondant	Spécialiste
Mode de formation (roumain)	Unité lexicale complexe : nom+ adj. + prép. + nom+ adj. +prép. +nom + nom



Nr. crt.	13
Vedette	Escalier en noyau
G/N	M/sg.
Variante	Escalier avec noyau
Domaine	Éléments porteurs
Secteur	Éléments de circulation en plan vertical
Type	Escalier
Sous-type	Escalier fixe
Critère	Style
Définition	Escalier dont les marches s'encastrent dans un limon de forme tout à fait arrondi (noyau évidé).
Source de la définition	http://www.mev.be/Image(s).htm
Hypéronyme	Escalier hélicoïdal
Hyponyme(s)	Escalier en noyau classique ; escalier en noyau contemporain
Isonyme(s)	Escalier hélicoïdal avec marche par empilage
Note technique	En général le diamètre d'un noyau est compris entre 20 et 40 centimètres suivant la dimension de la cage

	d'escalier.
Mode de formation (français)	Unité lexicale complexe : Nom+prép. +nom
Synonyme(s)	
Quasi-synonyme(s)	
Note linguistique	
Correspondant	Scară susținută pe un ax central
Source du correspondant	Teodoru, Alexandru, Dumitrescu, Dan F., Constantinescu, Dinu <i>Dicționar ilustrat de construcții și arhitectură francez-român</i> , Editura Tehnică, București, 1973
Mode de formation (roumain)	Unité lexicale complexe : nom + part. passé + prép. + nom + adj.
Image(s)	

Nr. crt.	14
Vedette	Escalier spécial
G/N	M/sq.
Variante	
Domaine	éléments composants des bâtiments
Secteur	éléments porteurs
Type	éléments de circulation en plan vertical
Sous-type	Escalier
Critère	La forme en plan
Définition	Escaliers d'une conception de plus diversifiée, dont l'aspect les rend inclassables dans les autres catégories (droits, balancés et hélicoïdaux).
Source de la définition	http://www.mev.be/Image(s).htm
Hypéronyme	Escalier fixe
Hyponyme(s)	Escalier pour chambre ; échelle ; escalier entre murs ; escalier sans limon ; escalier avec mobilier ; escalier en S ; espalier ; etc.
Isonyme(s)	Escalier droit ; escalier hélicoïdal ; escalier balancé
Note technique	
Mode de formation	Unité lexicale complexe : Nom+adj. qualificatif

(français)	
Synonyme(s)	
Quasi-synonyme(s)	
Note linguistique	
Correspondant	Scară specială
Source du correspondant	Spécialiste
Mode de formation (roumain)	Unité lexicale complexe : Nom+adj.
Image(s)	

Nr. crt.	15
Vedette	Escalier pour chambre
G/N	M/sg.
Variante	
Domaine	Éléments porteurs
Secteur	Éléments de circulation en plan vertical
Type	Escalier
Sous-type	Escalier fixe
Critère	
Définition	Les deux images ci-dessous montrent des escaliers à pas décalés. La deuxième image représente un escalier où l'on a créé des coffres et des rangements sous les marches.
Source de la définition	http://www.mev.be/Image(s).htm
Hypéronyme	Escalier spécial
Hyponyme(s)	
Isonyme(s)	Echelle ; escalier entre murs ; escalier sans limon ; escalier avec mobilier ; escalier en S ; espalier ; etc.
Note technique	Il faut tenir compte de deux critères : le manque de place et l'intégration avec le mobilier.
Mode de formation (français)	Unité lexicale complexe : nom+prép. +nom
Synonyme(s)	
Quasi-synonyme(s)	
Note linguistique	

Correspondant	Scară pentru cameră
Source du correspondant	Spécialiste
Mode de formation (roumain)	Unité lexicale complexe : nom + prép. + nom
Image(s)	

Nr. crt.	16
Vedette	Echelle
G/N	F/sg.
Variante	
Domaine	Éléments porteurs
Secteur	Éléments de circulation en plan vertical
Type	Escalier
Sous-type	Escalier fixe
Critère	
Définition	Dispositif formé de deux montants parallèles ou légèrement convergents, réunis de distance en distance par des barreaux transversaux servant de marches.
Source de la définition	Le Petit Robert (variante électronique)
Hypéronyme	Escalier spécial
Hyponyme(s)	
Isonyme(s)	Escalier pour chambre ; escalier entre murs ; escalier sans limon ; escalier avec mobilier ; escalier en S ; espalier ; etc.
Note technique	
Mode de formation (français)	Nom
Synonyme(s)	
Quasi-synonyme(s)	
Note linguistique	
Correspondant	Scară
Source du correspondant	<i>Dicționar tehnic francez-român</i> , Editura Tehnică, București, 1969
	Mot



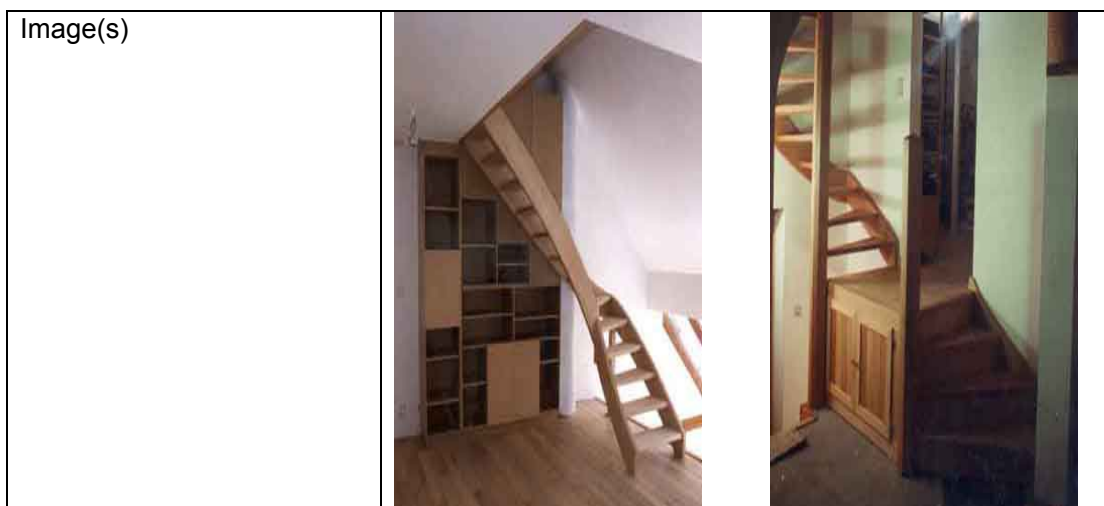
Nr. crt.	17
Vedette	Escalier entre murs
G/N	M/sg.
Variante	
Domaine	Éléments porteurs
Secteur	Éléments de circulation en plan vertical
Type	Escalier
Sous-type	Escalier fixe
Critère	
Définition	Dans ce cas-ci les marches sont simplement fixées directement dans les murs puisqu'il n'y a pas de limons latéraux.
Source de la définition	http://www.mev.be/Image(s).htm
Hypéronyme	Escalier spécial
Hyponyme(s)	
Isonyme(s)	Escalier pour chambre ; échelle ; escalier sans limon ; escalier avec mobilier ; escalier en S ; espalier ; etc.
Note technique	
Mode de formation (français)	Unité lexicale complexe : Nom+prép. + nom
Synonyme(s)	Escalier encloisonné
Quasi-synonyme(s)	
Note linguistique	
Correspondant	Scară între două ziduri
Source du correspondant	Teodoru, Alexandru, Dumitrescu, Dan F., Constantinescu, Dinu <i>Dicționar ilustrat de construcții și arhitectură francez-român</i> , Editura Tehnică, București, 1973
Mode de formation (roumain)	Unité lexicale complexe : nom+prép. +numéral+nom



Nr. crt.	18
Vedette	Escalier sans limon
G/N	M/sg.
Variante	
Domaine	Éléments de structure
Secteur	Éléments de circulation en plan vertical
Type	Escalier
Sous-type	Escalier fixe
Critère	
Définition	Escalier dont les marches ne reposent que sur un muret de 20 centimètres d'épaisseur. La rigidité de l'escalier est acquise par le bon ancrage dans le muret de soutien et par la solidité de l'assemblage des marches et contremarches.
Source de la définition	http://www.mev.be/Image(s).htm
Hypéronyme	Escalier spécial
Hyponyme(s)	
Isonyme(s)	Escalier pour chambre ; échelle ; escalier entre murs ; escalier avec mobilier ; escalier en S ; espalier ; etc.
Note technique	
Mode de formation (français)	Unité lexicale complexe : nom+prép. +nom
Synonyme(s)	Escalier suspendu
Quasi-synonyme(s)	
Note linguistique	
Correspondant	Scară încastrată fără vang
Source du correspondant	Spécialiste
Mode de formation (roumain)	Unité lexicale complexe : nom+adj. + prép. +nom



Nr. crt.	19
Vedette	Escalier avec mobilier
G/N	M/sg.
Variante	
Domaine	Éléments porteurs
Secteur	Éléments de circulation en plan vertical
Type	Escalier
Sous-type	Escalier fixe
Critère	
Définition	Escalier dont une partie sert de mobilier : bibliothèque, armoire etc.
Source de la définition	http://www.mev.be/Image(s).htm
Hypéronyme	Escalier spécial
Hyponyme(s)	
Isonyme(s)	Escalier pour chambre ; échelle ; escalier entre murs ; escalier sans limon; escalier en S ; espalier ; etc.
Note technique	<ul style="list-style-type: none"> ➤ Pour l'escalier de gauche, l'armoire a été faite en même temps que l'escalier afin que l'encombrement de l'escalier contre la bibliothèque soit le mieux adapté. ➤ Pour l'escalier de droite, on tire profit d'une différence de niveau entre le salon et le hall d'entrée pour faire une armoire à chaussures.
Mode de formation (français)	Unité lexicale complexe : nom+prép. +nom
Synonyme(s)	
Quasi-synonyme(s)	
Note linguistique	
Correspondant	Scară cu mobilier inclus
Source du correspondant	Spécialiste
Mode de formation (roumain)	Unité lexicale complexe : nom+prép. +nom +adj.



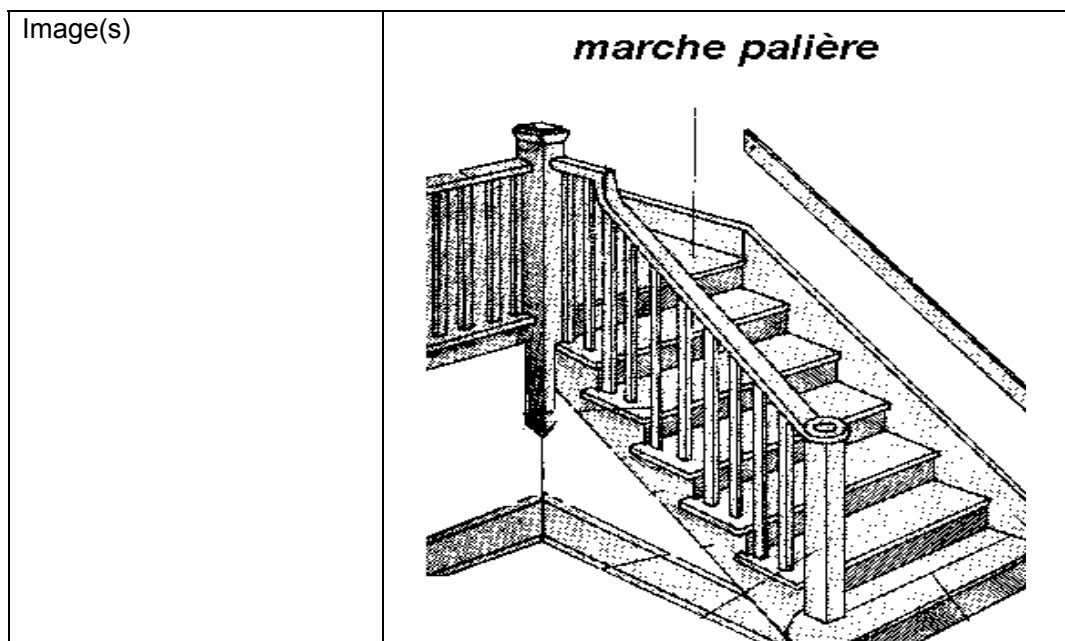
Nr. crt.	20
Vedette	Escalier en S
G/N	M/sg.
Variante	
Domaine	Éléments porteurs
Secteur	Éléments de circulation en plan vertical
Type	Escalier
Sous-type	Escalier fixe
Critère	
Définition	Les escaliers en "S" répondent aux mêmes normes que les escaliers balancés et peuvent être de toutes formes mais on tourne une fois dans un sens (droite en bas pour ce cas-ci) et une fois dans l'autre sens (gauche en haut pour ce cas-ci).
Source de la définition	http://www.mev.be/Image(s).htm
Hypéronyme	Escalier spécial
Hyponyme(s)	
Isonyme(s)	Escalier pour chambre ; échelle ; escalier entre murs ; escalier sans limon; escalier avec mobilier; espalier ; etc.
Mode de formation (français)	Unité lexicale complexe : nom+prép. +nom
Note technique	Dans le cas de l'escalier ci-dessous, le carré sur lequel repose le limon au sol fait 4 * 4 centimètres et se divise ensuite en trois courbes différentes (le limon et les deux lisses de la rampe).
Synonyme(s)	
Quasi-synonyme(s)	
Note linguistique	
Correspondant	Scară în S
Source du correspondant	Spécialiste
Mode de formation (roumain)	Unité lexicale complexe : nom+prép. +nom



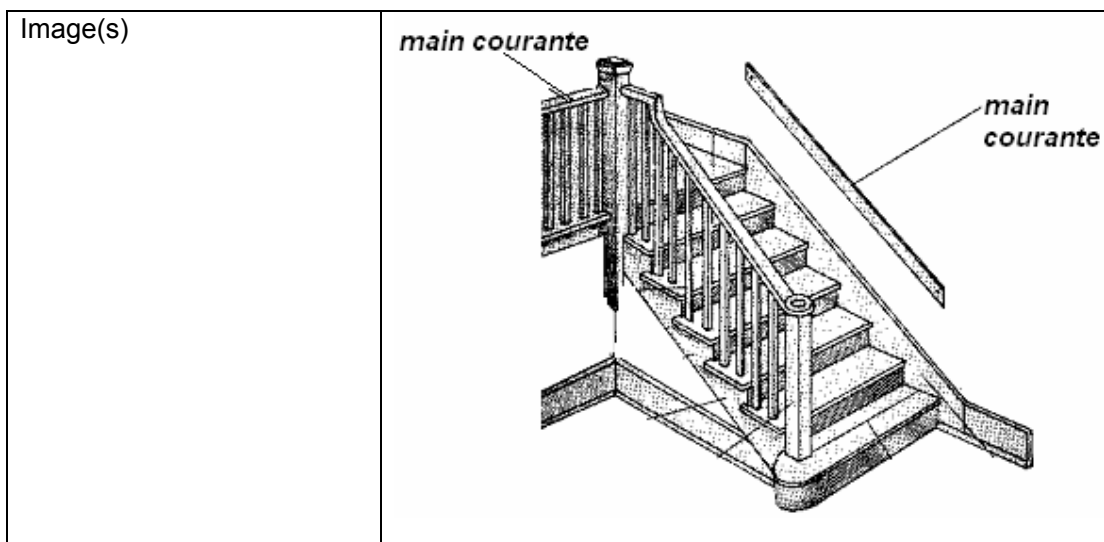
Nr. crt.	21
Vedette	Espalier
G/N	M/sq.
Variante	
Domaine	Éléments de structure
Secteur	Éléments de circulation en plan vertical
Type	Escalier
Sous-type	Escalier fixe
Critère	
Définition	Le principe de cet escalier est de relier deux colonnes verticales entre elles par des barres horizontales sur lesquelles se déposent les marches (partie centrale). Pour l'extérieur, il s'agit de limons classiques dans lesquels s'encastrent les marches.
Source de la définition	http://www.mev.be/Image(s).htm
Hypéronyme	Escalier spécial
Hyponyme(s)	
Isonyme(s)	Escalier pour chambre ; échelle ; escalier entre murs ; escalier sans limon; escalier en S ; escalier avec mobilier ; etc.
Note technique	
Mode de formation (français)	Nom
Synonyme(s)	
Quasi-synonyme(s)	
Note linguistique	
Correspondant	Spalier
Source du correspondant	Mihăescu-Cârsteanu, Sanda, <i>Dicționar francez-român</i> , Editura Teora, București, 1997
Mode de formation (roumain)	Nom



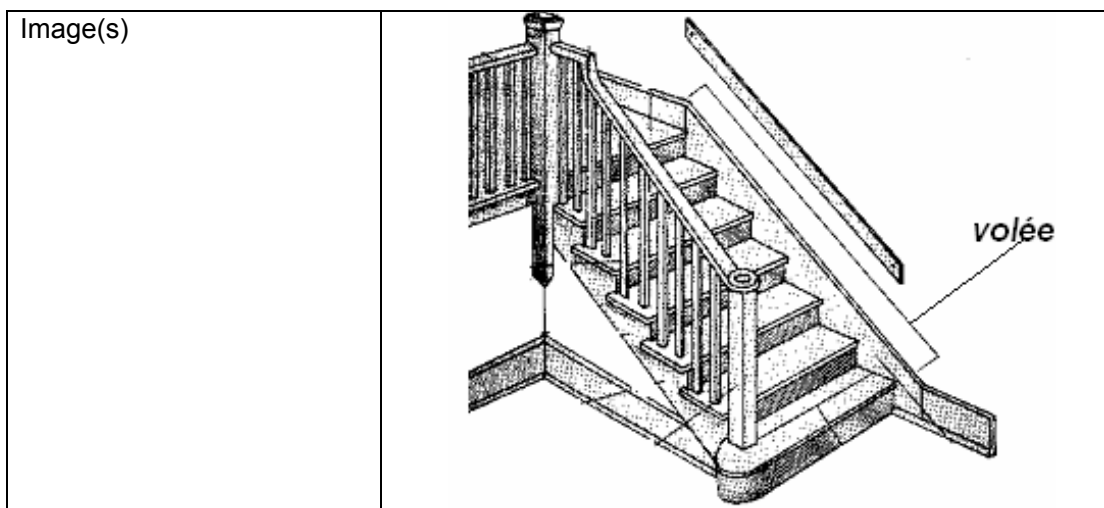
Nr. crt.	1
Vedette	Marche palière
G/N	F/sg
Variante	
Corrélat	Partie de l'escalier
Corrélation	Relation tout-partie
Co-parties	Main courante, volée, limon, emmarchement, pilastre de départ, crémaillère, giron, barreau, rampe, couronnement, col-de-cygne, contremarche, marche, hauteur de marche, nez-de-marche
Domaine	Bâtiment
Secteur	Éléments composants des bâtiments
Type	Éléments porteurs
Sous-type	Éléments de circulation en plan vertical
Définition	Marche affleurant à la surface du plancher d'un palier.
Source de la définition	www.granddictionnaire.com
Note technique	
Mode de formation (français)	Unité lexicale complexe : nom+adj.
Synonyme(s)	Marche d'arrivée
Quasi-synonyme(s)	
Note linguistique	
Correspondant	Treapta palierului
Source du correspondant	Teodoru, Alexandru, Dumitrescu, Dan F., Constantinescu, Dinu <i>Dicționar ilustrat de construcții și arhitectură francez-român</i> , Editura Tehnică, București, 1973
Mode de formation (roumain)	Unité lexicale complexe : nom+nom



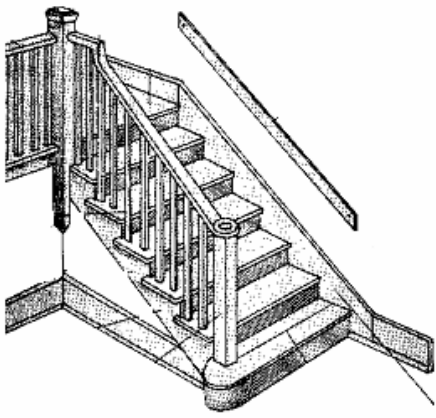
Nr. crt.	2
Vedette	Main courante
G/N	F/sg
Variante	Main-courante
Corrélat	Partie de l'escalier
Corrélation	Relation tout-partie
Co-parties	Marche palière, volée, limon, emmarchement, pilastre de départ, crémaillère, giron, barreau, rampe, couronnement, col-de-cygne, contremarche, marche, hauteur de marche, nez-de-marche
Domaine	Bâtiment
Secteur	Éléments composants des bâtiments
Type	Éléments porteurs
Sous-type	Éléments de circulation en plan vertical
Définition	Rampe parallèle à celle de l'escalier et fixée au mur.
Source de la définition	Le Petit Robert (variante électronique)
Note technique	
Mode de formation (français)	Unité lexicale complexe : nom+adj.
Synonyme(s)	glisse-main ; main coulante
Quasi-synonyme(s)	
Note linguistique	terme à éviter: garde-fou
Correspondant	Mână curentă
Source du correspondant	<i>Dicționar tehnic francez-român</i> , Editura Tehnică, București, 1969
Mode de formation (roumain)	Unité lexicale complexe : nom+adj.



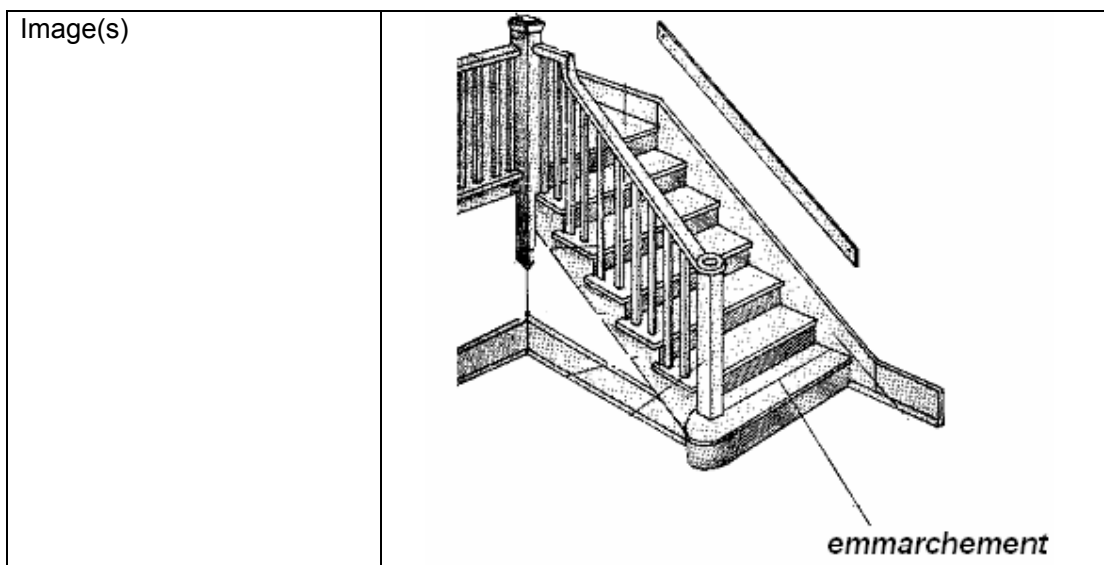
Nr. crt.	3
Vedette	Volée
G/N	F/sg
Variante	
Corrélat	Partie de l'escalier
Corrélation	Relation tout-partie
Co-parties	Marche palière, main courante, limon, emmarchement, pilastre de départ, crémaillère, giron, barreau, rampe, couronnement, col-de-cygne, contremarche, marche, hauteur de marche, nez-de-marche
Domaine	Bâtiment
Secteur	Éléments composants des bâtiments
Type	Éléments porteurs
Sous-type	Éléments de circulation en plan vertical
Définition	Suite ininterrompue de marches comprises entre deux paliers et qui se projettent horizontalement en parties droites.
Source de la définition	www.granddictionnaire.com
Note technique	
Mode de formation (français)	Nom dérivé
Synonyme(s)	
Quasi-synonyme(s)	Volée d'escalier
Note linguistique	
Correspondant	Rampă (treptele dintre două palieri)
Source du correspondant	Ciornei, Alexandru G., <i>Clădiri – elemente de construcții, Partea a doua (Planșee, scări, acoperișuri)</i> , Institutul Politehnic « Gheorghe Asachi », Iași, 1975, vol. 2, pag. 94-95
Mode de formation (roumain)	Unité lexicale complexe : nom+ prép. +numéral + nom



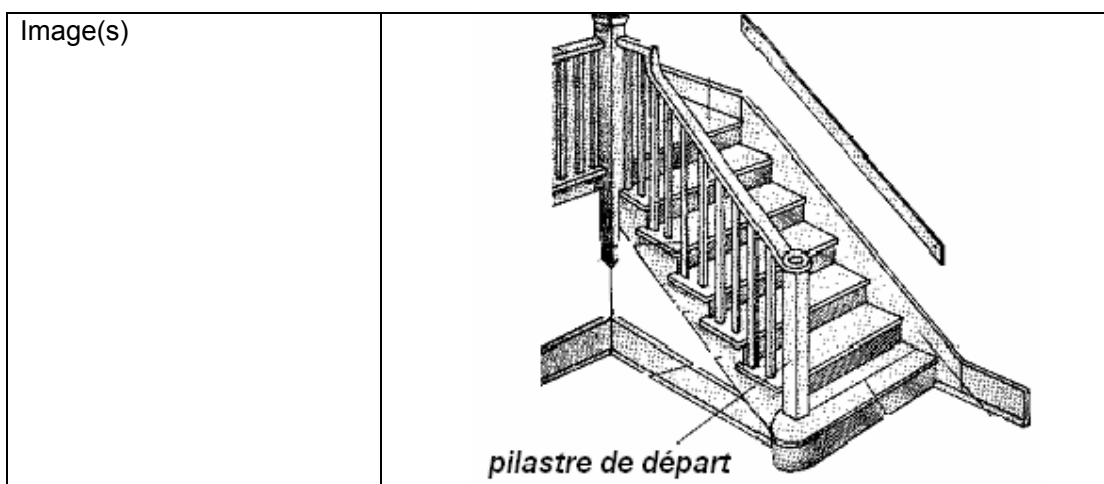
Nr. crt.	4
Vedette	Limon
G/N	M/sg
Variante	
Corrélat	Partie de l'escalier
Corrélation	Relation tout-partie
Co-parties	Marche palière, main courante, volée, emmarchement, pilastre de départ, crémaillère, giron, barreau, rampe, couronnement, col-de-cygne, contremarche, marche, hauteur de marche, nez-de-marche
Domaine	Bâtiment
Secteur	Éléments composants des bâtiments
Type	Éléments porteurs
Sous-type	Éléments de circulation en plan vertical
Définition	Membre incliné d'un escalier dans lequel s'assemble l'extrémité de la marche et de la contre-marche. Pièce de bois supportant côté du vide les marches d'un escalier, parallèlement à la crémaillère et entaillée symétriquement à celle-ci.
Source de la définition	www.granddictionnaire.com
Hyponyme(s)	Limon à la française ; limon à crémaillère, faux limon
Note technique	La rampe est fixée sur le limon. On distingue : <i>le limon à la française</i> , où les marches s'assemblent sur le côté du limon, <i>le limon à la crémaillère</i> , où les marches portent sur le limon découpé suivant leur profil. Le limon placé contre le mur se nomme <i>faux limon</i> .
Mode de formation (français)	Nom
Synonyme(s)	
Quasi-synonyme(s)	Limon de l'escalier
Note linguistique	
Correspondant	Vang
Source du correspondant	<i>Dicționar tehnic francez-român</i> , Editura Tehnică, București, 1969
Mode de formation	Nom

(roumain)	
Image(s)	

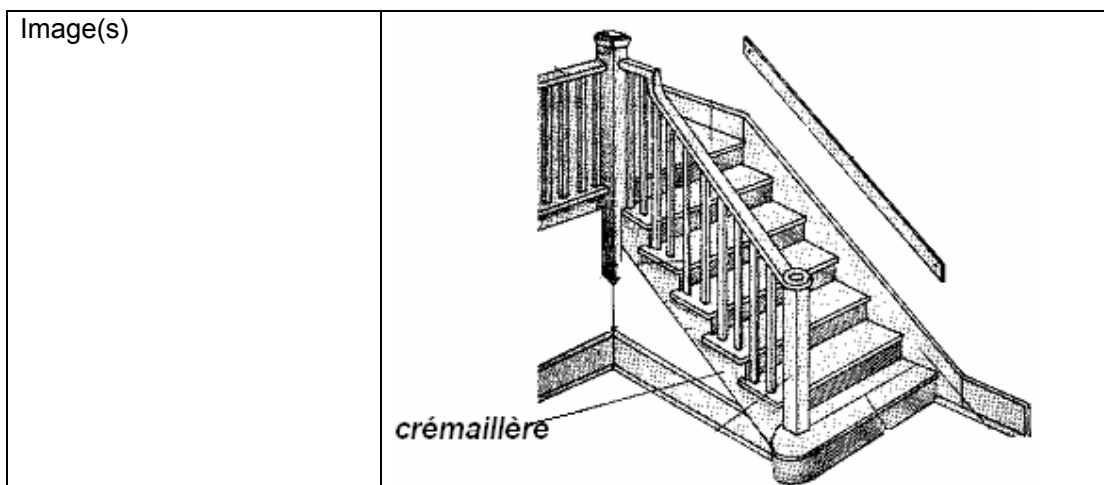
Nr. crt.	5
Vedette	Emmarchement
G/N	M/sg
Variante	
Corrélat	Partie de l'escalier
Corrélation	Relation tout-partie
Co-parties	Marche palière, main courante, volée, limon, pilastre de départ, crémaillère, giron, barreau, rampe, couronnement, col-de-cygne, contremarche, marche, hauteur de marche, nez-de-marche
Domaine	Bâtiment
Secteur	Éléments composants des bâtiments
Type	Éléments porteurs
Sous-type	Éléments de circulation en plan vertical
Définition	Dimension d'une marche d'escalier entre limons. Largeur et longueur du dessus de la marche comprise du limon au mur dans un escalier adossé ou d'un limon à l'autre dans un escalier isolé. Largeur d'un escalier entre ses deux limons ou points d'appui extérieurs lorsqu'il s'agit d'un escalier dont les volées sont droites.
Source de la définition	www.granddictionnaire.com
Note technique	
Mode de formation (français)	Nom dérivé
Synonyme(s)	
Quasi-synonyme(s)	
Note linguistique	
Correspondant	Lățimea scării
Source du correspondant	<i>Dicționar tehnic francez-român</i> , Editura Tehnică, București, 1969
Mode de formation (roumain)	Unité lexicale complexe : nom+ nom



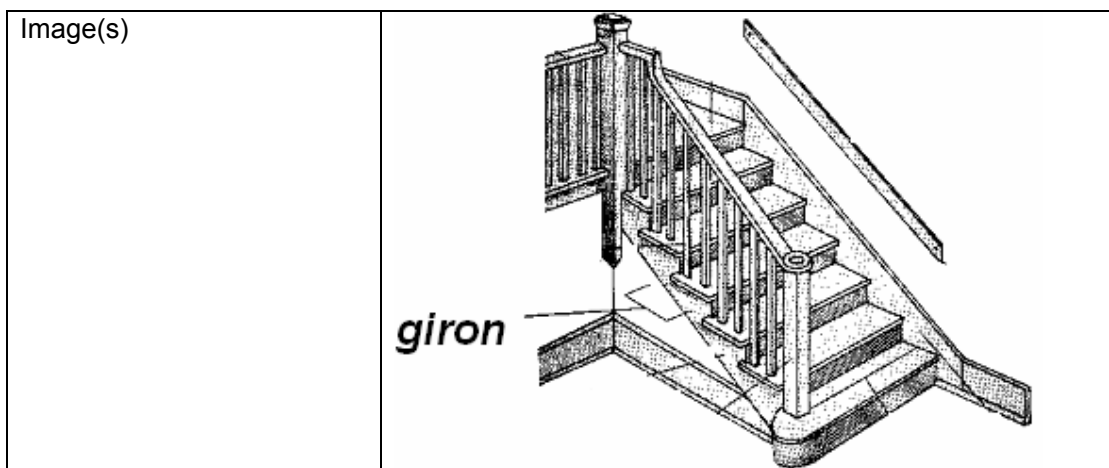
Nr. crt.	6
Vedette	Pilastre de départ
G/N	M/sg
Variante	
Corrélat	Partie de l'escalier
Corrélation	Relation tout-partie
Co-parties	Marche palière, main courante, volée, limon, emmarchement, crémaillère, giron, barreau, rampe, couronnement, col-de-cygne, contremarche, marche, hauteur de marche, nez-de-marche
Domaine	Bâtiment
Secteur	Éléments composants des bâtiments
Type	Éléments porteurs
Sous-type	Éléments de circulation en plan vertical
Définition	Poteau uni ou ornementé placé à la première marche pour recevoir ou commencer une rampe d'escalier.
Source de la définition	www.granddictionnaire.com
Note technique	
Mode de formation français)	Unité lexicale complexe : nom+prép. +nom
Synonyme(s)	Poteau de départ ; poteau
Quasi-synonyme(s)	
Note linguistique	
Correspondant	Montantul inferior al parapetului scării
Source du correspondant	<i>Dicționar tehnic francez-român</i> , Editura Tehnică, București, 1969
Mode de formation (roumain)	Unité lexicale complexe : nom+adj. +nom+nom



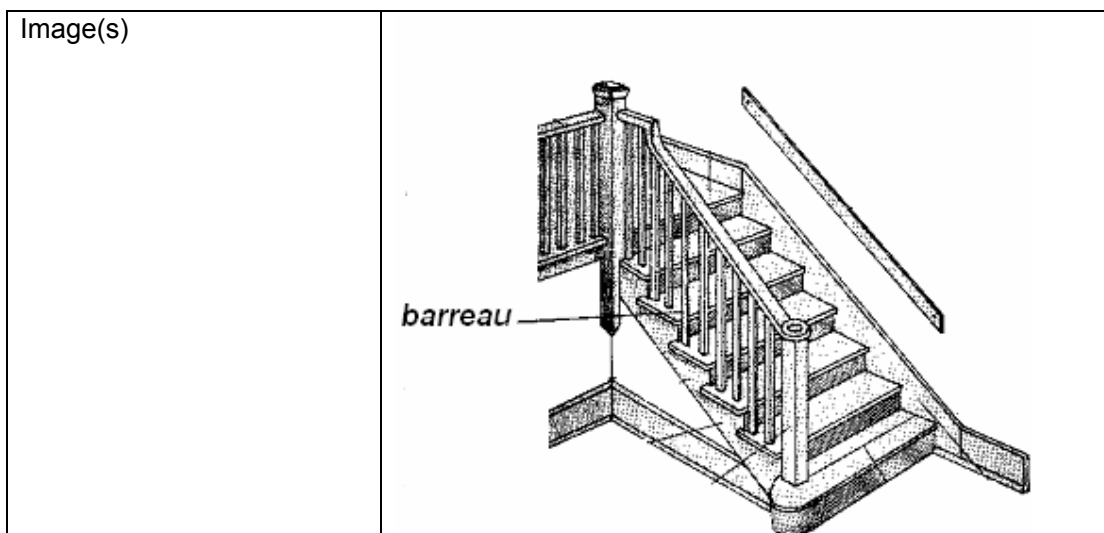
Nr. crt.	7
Vedette	Crémaillère
G/N	F/sg
Variante	
Domaine	Bâtiment
Secteur	Éléments composants des bâtiments
Type	Éléments porteurs
Sous-type	Éléments de circulation en plan vertical
Définition	Pièce de bois ou de tôle (limon à crémaillère) qui supporte les marches dans le jour d'un escalier ou à chaque extrémité si l'escalier est isolé, c'est-à-dire non adossé à un mur (escalier à double crémaillère).
Source de la définition	www.granddictionnaire.com
Corrélat	Partie de l'escalier
Corrélation	Relation tout-partie
Co-parties	Marche palière, main courante, volée, limon, emmarchement, pilastre de départ, giron, barreau, rampe, couronnement, col-de-cygne, contremarche, marche, hauteur de marche, nez-de-marche
Note technique	Cette pièce est découpée suivant le profil des marches qui portent sur elle.
Mode de formation français)	Nom dérivé
Synonyme(s)	Limon à crémaillère
Quasi-synonyme(s)	
Note linguistique	
Correspondant	Cremalieră
Source du correspondant	<i>Dicționar tehnic francez-român</i> , Editura Tehnică, București, 1969
Mode de formation (roumain)	Nom dérivé



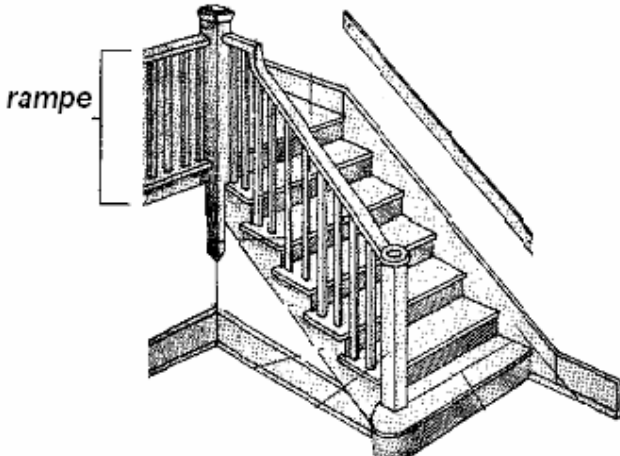
Nr. crt.	8
Vedette	Giron
G/N	M/sg
Variante	
Domaine	Bâtiment
Secteur	Éléments composants des bâtiments
Type	Éléments porteurs
Sous-type	Éléments de circulation en plan vertical
Définition	Distance horizontale entre les nez de deux marches consécutives, mesurée sur la ligne de foulée. Dans un escalier : distance horizontale de nez-de-marche à nez-de-marche. Largeur d'une marche d'escalier mesurée d'une contremarche à la suivante, en excluant la partie dite « nez-de-marche ».
Source de la définition	www.granddictionnaire.com
Corrélat	Partie de l'escalier
Corrélation	Relation tout-partie
Co-parties	Marche palière, main courante, volée, limon, emmarchement, pilastre de départ, crémaillère, barreau, rampe, couronnement, col-de-cygne, contremarche, marche, hauteur de marche, nez-de-marche
Note technique	Ne pas confondre avec emmarchement qui est la largeur d'une volée d'escalier
Mode de formation (français)	Nom
Synonyme(s)	
Quasi-synonyme(s)	Giron de marche d'escalier
Note linguistique	
Correspondant	Linia pasului
Source du correspondant	<i>Lexicon de construcții și arhitectură</i> , Editura Tehnică, București, 1988, vol. 3
Mode de formation (roumain)	Unité lexicale complexe : nom+nom



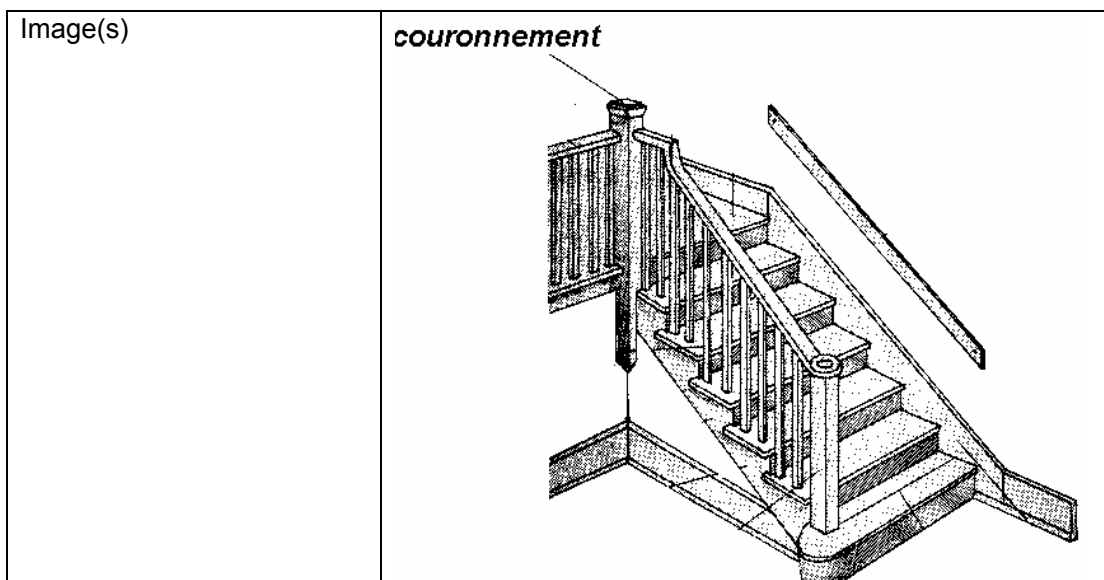
Nr. crt.	9
Vedette	Barreau
G/N	M/sg
Variante	
Domaine	Bâtiment
Secteur	Éléments composants des bâtiments
Type	Éléments porteurs
Sous-type	Éléments de circulation en plan vertical
Définition	Petite barre de bois, de métal servant de clôture ou de support.
Source de la définition	Le Petit Robert (variante électronique)
Corrélat	Partie de l'escalier
Corrélation	Relation tout-partie
Co-parties	Marche palière, main courante, volée, limon, emmarchement, pilastre de départ, crémaillère, giron, rampe, couronnement, col-de-cygne, contremarche, marche, hauteur de marche, nez-de-marche
Note technique	
Mode de formation (français)	Nom dérivé
Synonyme(s)	
Quasi-synonyme(s)	
Note linguistique	
Correspondant	Bară
Source du correspondant	<i>Dicționar tehnic francez-român</i> , Editura Tehnică, București, 1969
Mode de formation (roumain)	Nom



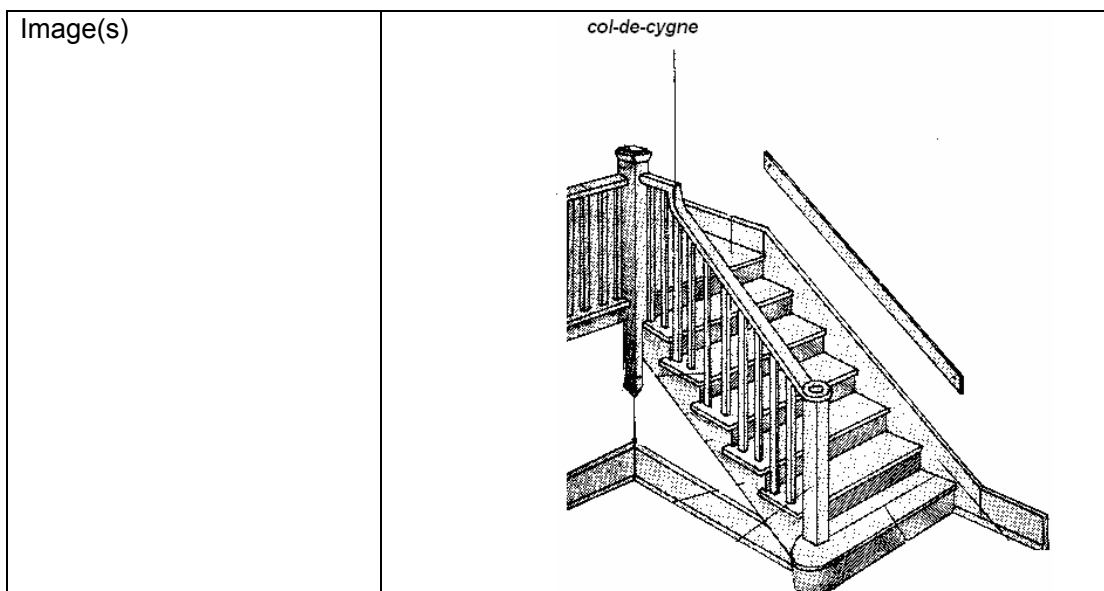
Nr. crt.	10
Vedette	Rampe
G/N	F/sg
Variante	
Domaine	Bâtiment
Secteur	Éléments composants des bâtiments
Type	Éléments porteurs
Sous-type	Éléments de circulation en plan vertical
Définition	<p>Balustrade à hauteur d'appui et garde-corps suivant la montée d'un escalier et posée sur son limon. Balustrade placée sur le limon d'un escalier et portant la main courante. Garde-corps souvent ouvragé et décoré, placé en extrémité des marches d'un escalier et supportant la main-courante ou lisse.</p>
Source de la définition	www.granddictionnaire.com
Corrélat	Partie de l'escalier
Corrélation	Relation tout-partie
Co-parties	Marche palière, main courante, volée, limon, emmarchement, pilastre de départ, crémaillère, giron, barreau, couronnement, col-de-cygne, contremarche, marche, hauteur de marche, nez-de-marche
Note technique	Elle sert de garde-corps du côté jour.
Mode de formation (français)	Nom
Synonyme(s)	Rampe d'escalier
Quasi-synonyme(s)	
Note linguistique	<p>Terme(s) à éviter ; garde-fou Par assimilation, la main-courante est elle-même souvent appelée « rampe ».</p>
Correspondant	Balustrada scării
Source du correspondant	<i>Dicționar tehnic francez-român</i> , Editura Tehnică, București, 1969
Mode de formation	Unité lexicale complexe : nom+nom

(roumain)	
Image(s)	

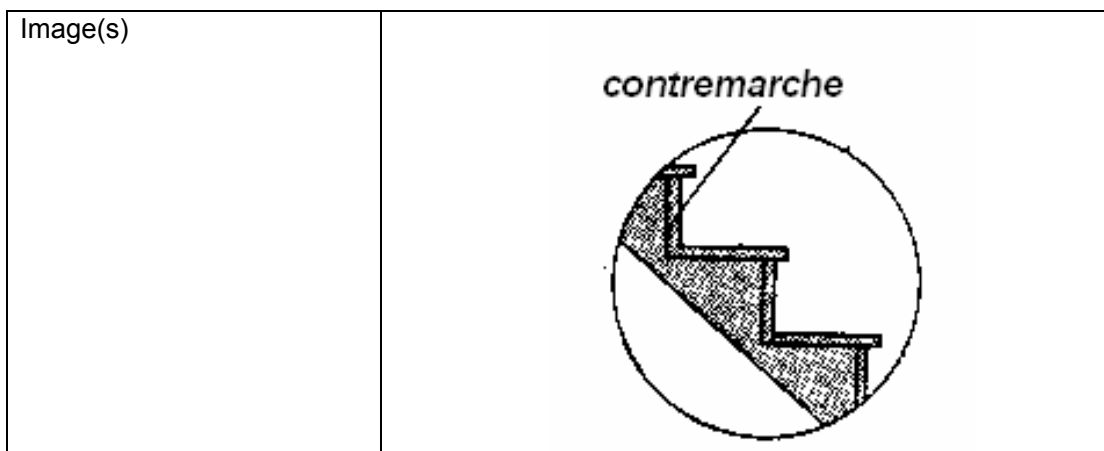
Nr. crt.	11
Vedette	Couronnement
G/N	M/sg
Variante	
Domaine	Bâtiment
Secteur	Éléments composants des bâtiments
Type	Éléments porteurs
Sous-type	Éléments de circulation en plan vertical
Définition	Ce qui termine et orne le sommet de l'escalier.
Source de la définition	Le Petit Robert (variante électronique)
Corrélat	Partie de l'escalier
Corrélation	Relation tout-partie
Co-parties	Marche palière, main courante, volée, limon, emmarchement, pilastre de départ, crémaillère, giron, barreau, rampe, col-de-cygne, contremarche, marche, hauteur de marche, nez-de-marche
Note technique	
Mode de formation (français)	Nom dérivé
Synonyme(s)	
Quasi-synonyme(s)	
Note linguistique	
Correspondant	Coronament
Source du correspondant	<i>Dicționar tehnic francez-român</i> , Editura Tehnică, București, 1969
Mode de formation (roumain)	Nom dérivé



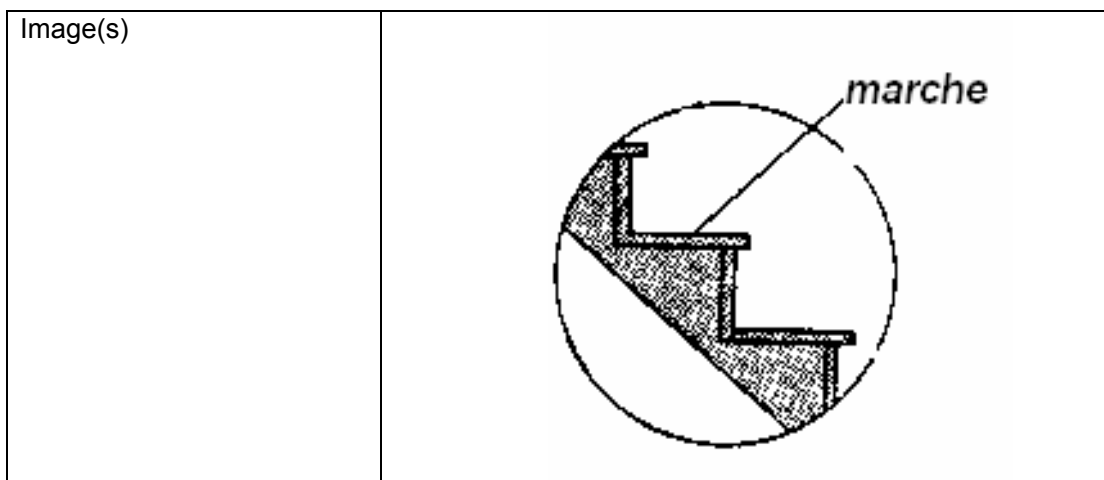
Nr. crt.	12
Vedette	Col-de-cygne
G/N	M/sg.
Variante	Col de cygne
Domaine	Bâtiment
Secteur	Éléments composants des bâtiments
Type	Éléments porteurs
Sous-type	Éléments de circulation en plan vertical
Définition	Pièce, tuyau ou robinet à double courbure.
Source de la définition	Le Petit Robert (variante électronique)
Corrélat	Partie de l'escalier
Corrélation	Relation tout-partie
Co-parties	Marche palière, main courante, volée, limon, emmarchement, pilastre de départ, crémaillère, giron, barreau, rampe, couronnement, contremarche, marche, hauteur de marche, nez-de-marche
Note technique	
Mode de formation (français)	Unité lexicale complexe : nom+prép. +nom
Synonyme(s)	
Quasi-synonyme(s)	
Note linguistique	Des cols-de cygne
Correspondant	Gât de lebădă
Source du correspondant	<i>Dicționar tehnic francez-român</i> , Editura Tehnică, București, 1969
Mode de formation (roumain)	Unité lexicale complexe : nom+prép. +nom



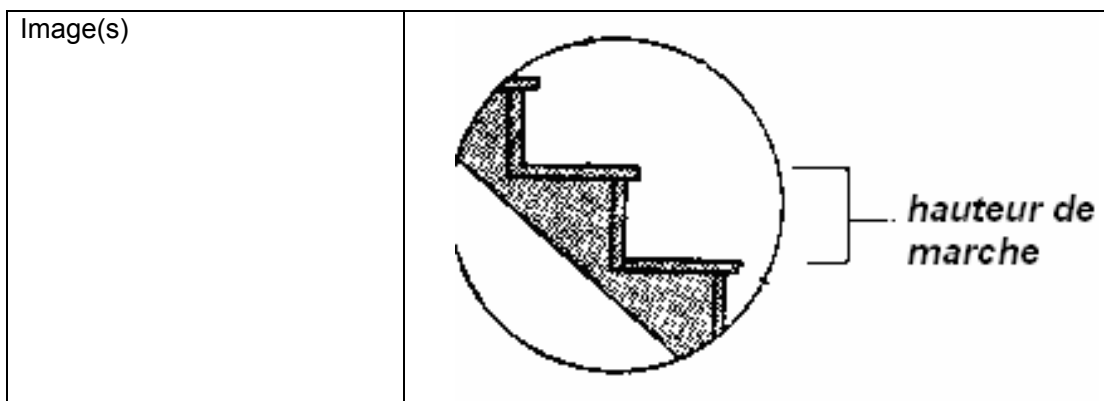
Nr. crt.	13
Vedette	Contremarche
G/N	F/sg
Variante	Contre-marche
Domaine	Bâtiment
Secteur	Éléments composants des bâtiments
Type	Éléments porteurs
Sous-type	Éléments de circulation en plan vertical
Définition	Élément vertical couvrant l'espace entre deux marches d'un escalier
Source de la définition	www.granddictionnaire.com
Corrélat	Partie de l'escalier
Corrélation	Relation tout-partie
Co-parties	Marche palière, main courante, volée, limon, emmarchement, pilastre de départ, crémaillère, giron, barreau, rampe, couronnement, col-de-cygne, marche, hauteur de marche, nez-de-marche
Note technique	Il existe des escaliers qui n'ont pas de contremarche, laissant ainsi passer le jour entre les marches.
Mode de formation (français)	Mot dérivé
Synonyme(s)	
Quasi-synonyme(s)	
Note linguistique	Il est préférable d'écrire contremarche en un seul mot, ce qui correspond à l'usage le plus répandu de nos jours. Au pluriel, la variante avec trait d'union s'écrit contre-marches.
Correspondant	Contratreaptă
Source du correspondant	<i>Dicționar tehnic francez-român</i> , Editura Tehnică, București, 1969
Mode de formation (roumain)	Mot dérivé



Nr. crt.	14
Vedette	Marche
G/N	F/sg.
Variante	
Domaine	Bâtiment
Secteur	Éléments composants des bâtiments
Type	Éléments porteurs
Sous-type	Éléments de circulation en plan vertical
Définition	Partie d'un escalier comportant une aire horizontale sur laquelle on pose le pied pour monter ou descendre l'escalier.
Source de la définition	www.granddictionnaire.com
Corrélat	Partie de l'escalier
Corrélation	Relation tout-partie
Co-parties	Marche palière, main courante, volée, limon, emmarchement, pilastre de départ, crémaillère, giron, barreau, rampe, couronnement, col-de-cygne, contremarche, hauteur de marche, nez-de-marche
Note technique	La marche peut être droite ou oblique.
Mode de formation (français)	Nom
Synonyme(s)	
Quasi-synonyme(s)	Marche d'escalier
Note linguistique	
Correspondant	Treaptă
Source du correspondant	<i>Dicționar tehnic francez-român</i> , Editura Tehnică, București, 1969
Mode de formation (roumain)	Nom



Nr. crt.	15
Vedette	Hauteur de marche
G/N	F/sg
Variante	
Domaine	Bâtiment
Secteur	Éléments composants des bâtiments
Type	Éléments porteurs
Sous-type	Éléments de circulation en plan vertical
Définition	Distance verticale comprise entre deux marches consécutives.
Source de la définition	www.granddictionnaire.com
Corrélat	Partie de l'escalier
Corrélation	Relation tout-partie
Co-parties	Marche palière, main courante, volée, limon, emmarchement, pilastre de départ, crémaillère, giron, barreau, rampe, couronnement, col-de-cygne, contremarche, marche, nez-de-marche
Note technique	
Mode de formation (français)	Unité lexicale complexe : nom+prép. +nom
Synonyme(s)	
Quasi-synonyme(s)	
Note linguistique	
Correspondant	Înălțimea treptei
Source du correspondant	<i>Dicționar tehnic francez-român</i> , Editura Tehnică, București, 1969
Mode de formation (roumain)	Unité lexicale complexe : nom+ nom



Nr. crt.	16
Vedette	Nez-de-marche
G/N	M/sg.
Variante	
Domaine	Bâtiment
Secteur	Éléments composants des bâtiments
Type	Éléments porteurs
Sous-type	Éléments de circulation en plan vertical
Définition	Saillie arrondie ou en biseau de la marche d'un escalier en avant de la contremarche.
Source de la définition	www.granddictionnaire.com
Corrélat	Partie de l'escalier
Corrélation	Relation tout-partie
Co-parties	Marche palière, main courante, volée, limon, emmarchement, pilastre de départ, crémaillère, giron, barreau, rampe, couronnement, col-de-cygne, contremarche, marche, hauteur de marche
Note technique	
Mode de formation (français)	Mot composé
Synonyme(s)	
Quasi-synonyme(s)	Nez ; profil en baguette ; profil arrondi ; rive de plancher
Note linguistique	
Correspondant	Nasul scării/ciubuc
Source du correspondant	<i>Dicționar tehnic francez-român</i> , Editura Tehnică, București, 1969
Mode de formation (roumain)	Unité lexicale complexe : nom+nom

